

Panasonic 4477

Osoitteellinen sireeni oikosulkuerottimella



- Korkea äänen tuotto, mutta matala virrankulutus
- Kolme eri äänityyppiä ja tärkeystasoa
- Sisäänrakennettu oikosulkuerotin
- Kytetään suoraan COM-silmukkaan

Sireeni on yleistyyppin "A" äänihälytys sisäkäyttöön. Se koostuu sireenistä, sisältäen kaikki elektroniikat ja asennuskotelosta, jossa on kaapeli läpiviennit. 4477 sireeni on tehty punaisesta ABS muovista. Sireeni yhdistetään COM-silmukkaan suoraan sireeniin 2 in / 2 out liitännällä. Sireenillä on myös sisään rakennettu oikosulkuerotin

Korkea äänen tuotto

Sireenillä on korkea äänen tuotto, mutta matala virrankulutus. Äänenvoimakkuutta voi säätää säädettävällä vastuksella.

Tärkeys tasot

Kolme tärkeys tasoa on saatavilla keskuksissa EBL512 and EBL512 G3 (Korkea, keski & Matala) ja kaksi keskuksessa EBL128 (Korkea & Matala). Jokaisella tasolla on valittavana ohjaus lauseke äänen tyyppin ohjelmoimiseksi (Win128 / Win512 / WinG3).

Ääni tyypit

Kolme ääni tyyppiä on saatavilla:

- Tasapainotettu (Jatkuva) 990 Hz
- Ajastettu (Sykkivä) 990 Hz, 0.5s / 0.5s
- Vaihteleva (kaksi-ääni) 990/650 Hz, 0.25s / 0.25s

Sireeniä voidaan käyttää ennakkovaroituksen, palohälytyksen sekä korkean savu määrän hälytyksiin. Jokaiselle hälytystyypille voidaan valita oma äänityyppi.

Sisään rakennettu oikosulkuerotin

Oikosulkuerotin jakaa COM-silmukan segmentteihin. Jos COM-silmukkaan tulee oikosulku, niin vain oikosulkeutunut segmentti eristetään. Riippuu valitusta ohjelmointi moodista onko oikosulkuerotin käytössä tai ei.

COM-silmukan osoite ja moodi

Sireeni ja oikosulkuerotin käyttävät vain yhden COM-silmukan osoitteen, joka asetetaan osoitteenasetustyökalulla 4414. Sireenillä on osoitetarra, mihin teknisenumeron voi kirjoittaa. Myös moodi asetetaan 4414 osoitteenasetustyökalulla.

Panasonic 4477

Osoitteellinen sireeni oikosulkuerottimella

- **NORMAL** moodi: 4477 (**oikosulkuerotin käytössä**) keskuksista EBL128 & EBL512 G3.
- **2330** moodi: 4477 on kuin 3377 (**oikosulkuerotin ei käytössä**) keskuksissa EBL128, EBL512 (S/W version > 2.2) & EBL512 G3.
- **2312** moodi: Ei voi käyttää.

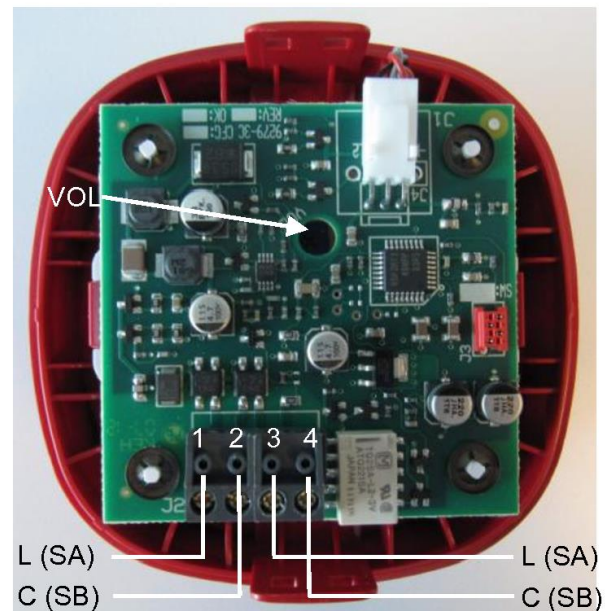
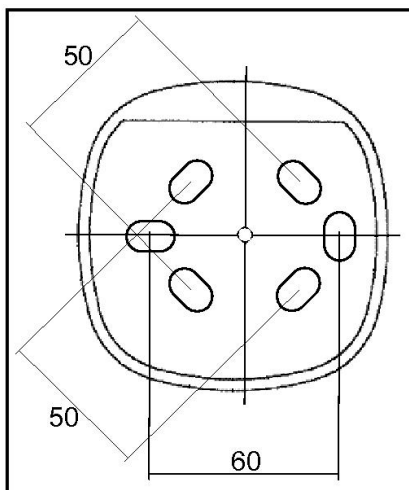
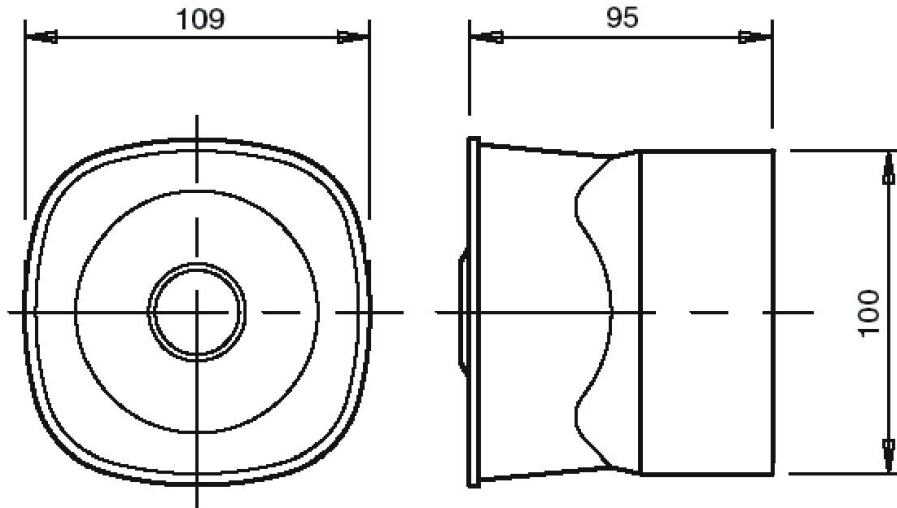
Sekalaiset

Osoitteenasetustyökalu 4414 liitetään suoraan sireenin riviliittimeen kun COM-silmukka ei ole kytketty. Sireeni saa virtansa COM-silmukasta, joten sireeneitten määrä riippuu tyyppistä ja toisten yksikköjen määrästä, jotka ovat liitettynä samaan COM-silmukkaan.

4414 osoitteellista sireeniä käytetään keskuksissa EBL128, EBL512 (SW versio > 2.2) ja EBL512 G3 kanssa. Sireeni on tarkoitettu sisäkäyttöön ja kuiviin olosuhteisiin.

Tyyppi numero

4477 Osoitteellinen sireeni oikosulkuerottimella





Panasonic 4477

Osoitteellinen sireeni oikosulkuerottimella

Tekniset tiedot	
Jännite (V DC) Normaali Sallittu	24 12 - 28
Virrankulutus (mA) nimellisjännitteellä COM- silmukasta lepo hälytystilassa	1,8 ≤10
Ympäristön lämpötila (°C): Käyttölämpötila Varastointilämpötila	-10 - +55 -25 - +70
Ympäristön ilmankosteus (% RH) IP-luokitus (arvio)	Maksimi 95, ei kondensoitunutta vettä IP 21C
Äänen tuotto (dB (A) @ 1 m)	90.3 ±3 (max. äänenvoimakkuus) 70.9 ±3 (min. äänenvoimakkuus)
Taajuus tasapaino (%)	±0.5
Paino (g)	252
Materiaali / Väri	ABS / Punainen
Hyväksynnät	CE 13 EC certificate no. 0786-CPD-21234 EN54-3:2001 + A1:2002 + A2:2006 and EN54- 17:2005 + AC:2007