

Alpha 4/8/12 Konventionaalinen paloilmoitinjärjestelmä

Alpha 4/8/12 on modulaarinen, kompakti ja taloudellinen pienempiin kohteisiin soveltuva paloilmoitinjärjestelmä. Se on mikroprosessoriohjattu SMD-teknologialla ja paneliohjelmoinnin ansiosta se on helppo asentaa ja käyttää. Perusversiossa on 4 paloryhmää ja se on tarkoitettu pieniin kohteisiin. Lisämodulien ansiosta järjestelmää voidaan laajentaa aina 12 paloryhmään saakka (384 konventionaalista hälytyspistettä) tai 2 sammutuskanavaan (1 sammutuskanava/sammutusmoduli). Kahden korttipaikkansa ansiosta Alpha tarjoaa seuraavat optimaaliset mahdollisuudet:

- 4 paloryhmää + 2 sammutuskanavaa
- 8 paloryhmää + 1sammutuskanava
- 12 paloryhmää

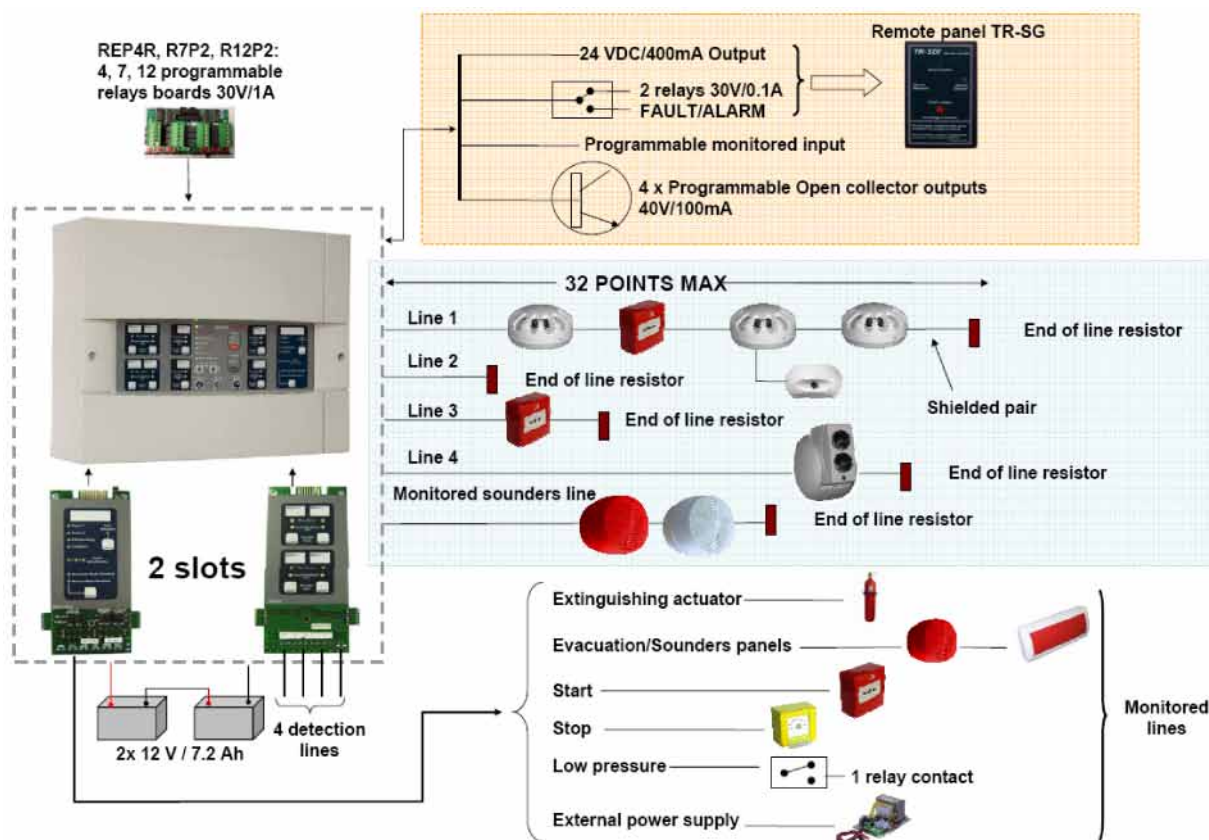
Pääominaisuudet

- 4 (128 pistettä) - 12 (384 pistettä) konventionaalista paloryhmää
- **Mahdollisuus** hallita kahta sammutuskanavaa
- **32** ilmaisinta tai hälytyspistettä konventionaalista linjaa kohden
- **Valvottu** palokellolinja
- **Päivä/yö** -tilat
- **Ohjelmointi** näppäimistöllä
- **Helppo** hallinta



TEKNISET TIEDOT	
Jännite (V DC)	
pääjännite	230 @ 50 Hz
käyttäjännite	27
Kaapelointi	0,5 mm ² (max. 500 m) - 2,5 mm ² (max. 2500 m)
Akut	2 x 12 V/7,2 Ah
Max. virransyöttö	1 A
Ympäristön lämpötila:	Käyttölämpötila: 0...+50
IP-luokitus	IP31
Mitat (K x L x S)	300 x 370 x 118
Paino (kg)	2 (ilman akkuja)
Tulot ja lähdöt	
AR4D ilmaisimoduli	4 paloryhmää (128 pistettä)
1 monitoroitava, ohjelmitava tulo	ulkoisen virtalähteen tilan valvonta, ulkoisen palohälytinlinjan aktiivointi, ulkoinen palautuspaneeli
1 valvottu palohälytinlinja	24V / 450mA
1 valvottu ulk. virtalähteen lähtö	24V / 450mA
4 ohjelmitavaa kollektorilähtöä	hälytys, esihälytys, ohitus, testi, järjestelmävirhe, virranjakovirhe, vikavaroitus, evakuointi, päällä, summeri päällä, palautus
TEKNISET TIEDOT	
REP4R, R4P2, R7P2,R12P2	4, 7, 12 mahdollista relelaajennuskorttia
EX4A4 ilmaisimoduli	4 ilmaisimodulia (32 ilmaisinta/linja)
DEAG sammutusmoduli	-sammutinlaitelinja (solenoidi tai pyroelektrinen) 24Vdc/1,2A -ilmaisimoduli/hälytinlinja 24Vdc/1A -manuaalinen sammutuslinja -ulkoinen virtalähde

Alpha 4/8/12 Konventionaalinen paloilmoitinjärjestelmän ohjauspaneli



TILAUSNUMEROT

ALPHA 4/8/12	12 paloryhmän konventionaalinen paneli 4 paloryhmällä
EX4A4	Laajennuskortti 4 ryhmälle
EX4A4 (EX)	Laajennuskortti 4 ryhmälle
DEAG	1 sammutusryhmän kortti
REP4R	4 ohjelmitava releen laajennuskortti 30V/0,3A
REP7R	7 ohjelmitava releen laajennuskortti 30V/0,3A
REP12R	12 ohjelmitava releen laajennuskortti 30V/0,3A
TR-SDI	Etäilmaisinpaneli ledeillä ja funktionäppäimillä
COA4812	Vara-akkujen suojakotelo